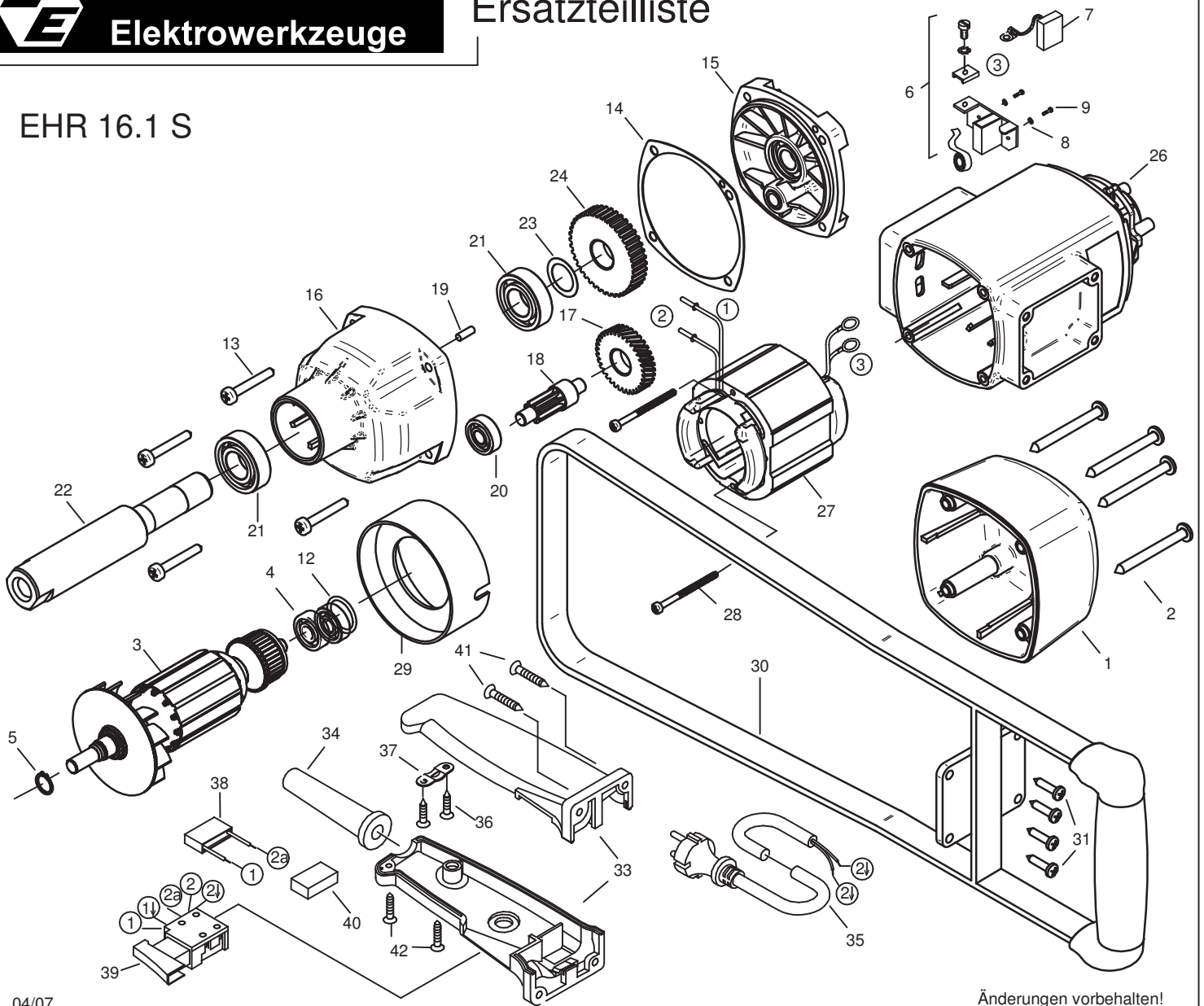




EIBENSTOCK
Elektrowerkzeuge

Ersatzteilliste

EHR 16.1 S



04/07

Änderungen vorbehalten!

EHR 16.1 S - 230 V

07218 / 07776

Nr.	Bezeichnung	Bestellnr.	Stk	Nr.	Bezeichnung	Bestellnr.	Stk
1	Kappe	80900182	1	22	Arbeitsspindel	77113420	1
2	Blechschrabe HC4,8x50	80201284	4	23	Paßscheibe 17/24x0,2	80200507	1
3	Läufer, kpl.	77117100	1	24	Spindelrad	74010430	1
4	Rillenkugellager 608 2Z	80410011	1	25			
5	Sicherungsring 10/1	80201305	1	26	Motorgehäuse	80901026	1
6	Taschenbürstenhalter, kpl.	80201196	2	27	Polring, kpl.	7731C150	1
7	Kohlebürste, kpl. 6,3x10x18	80700013	2	28	Blechschrabe C3,9x60	80201266	2
8	Gewindefurchschrabe CM4x12	80201180	4	29	Luftleitring	80900017	1
9	Federscheibe B4 gewellt	80201385	4	30	Bügelgriff, kpl.	80200100	1
10				31	Plastschrabe Torx 5x20	80201277	4
11				32			
12	O-Ring 22x2,5	83000036	1	33	Griffpaar	80900097	1
13	Blechschrabe HC4,8x38	80201283	4	34	Kabelauführungsmuffe	83000004	1
14	Getriebedichtung	82000503	1	35	Anschlußleitung 2x1mm ²	80600060	1
15	Getriebelagerschild, grün	80901029	1	36	Blechschrabe HC 4,2x13	80201270	2
16	Getriebegehäuse, schwarz	80901027	1	37	Zugentlastungsschelle	85000020	1
17	Zwischenrad	74010470	1	38	Entstörkondensator	80500010	1
18	Ritzelwelle	74010490	1	39	Einbauschalter	80600135	1
19	Steckerbistift 4x12	80200582	1	40	Füllstück	80600306	1
20	Rillenkugellager 608	80410010	1	41	Blechschrabe HC 4,8x22	80201280	4
21	Rillenkugellager 6003 2RS	80410043	2	42	Blechschrabe HC 4,2x16	80201271	2

EHR 16.1 S - 110 V

07219000

3	Läufer, kpl.	77118100	1	39	Einbauschalter	80600140	1
27	Polring, kpl.	7731F150	1	35	Anschlußleitung	77319262	1

EHR 16.1 S - 230 V

07218 / 07776

No.	Description	Order No.	Pcs	No.	Description	Order No.	Pcs
1	cap	80900182	1	22	work spindle	77113420	1
2	self tapping screw HC 4,8x50	80201284	4	23	fitting washer 17/24x0,2	80200507	1
3	rotor complete	77117100	1	24	spindle wheel	74010430	1
4	grooved ball bearing 608 2Z	80410011	1	25			
5	locking ring 10/1	80201305	1	26	motor housing	80901026	1
6	brush holder	80201196	2	27	stator complete	7731C150	1
7	carbon brush 6,3x10x18	80700013	2	28	self tapping screw HC 3,9x60	80201266	2
8	self tapping screw CM4x12	80201180	4	29	air guiding ring	80900017	1
9	lock washer B4	80201385	4	30	bow handle	80200100	1
10				31	plastic screw Torx 5x20	80201277	4
11				32			
12	o-ring 22x2,5	83000036	1	33	pair of handle halves	80900097	1
13	self tapping screw HC4,8x38	80201283	4	34	cable grommet	83000004	1
14	gearbox seal	82000503	1	35	connecting cable	80600060	1
15	end shield of gearing green	80901029	1	36	self tapping screw HC 4,2x13	80201270	2
16	gearbox housing black	80901027	1	37	wire locking flange	85000020	1
17	intermediate wheel	74010470	1	38	anti parasite condenser	80500010	1
18	pinion shaft	74010490	1	39	switch	80600135	1
19	notched pin plug 4x12	80200582	1	40	foam filler	80600306	1
20	grooved ball bearing 608	80410010	1	41	self tapping screw HC 4,8x22	80201280	4
21	grooved ball bearing	80410043	2	42	self tapping screw HC 4,2x16	80201271	2

EHR 16.1 S - 110 V

07219000

3	rotor complete	77118100	1	39	switch	80600140	1
27	stator complete	7731F150	1	35	connecting cable 2x1²	77319262	1